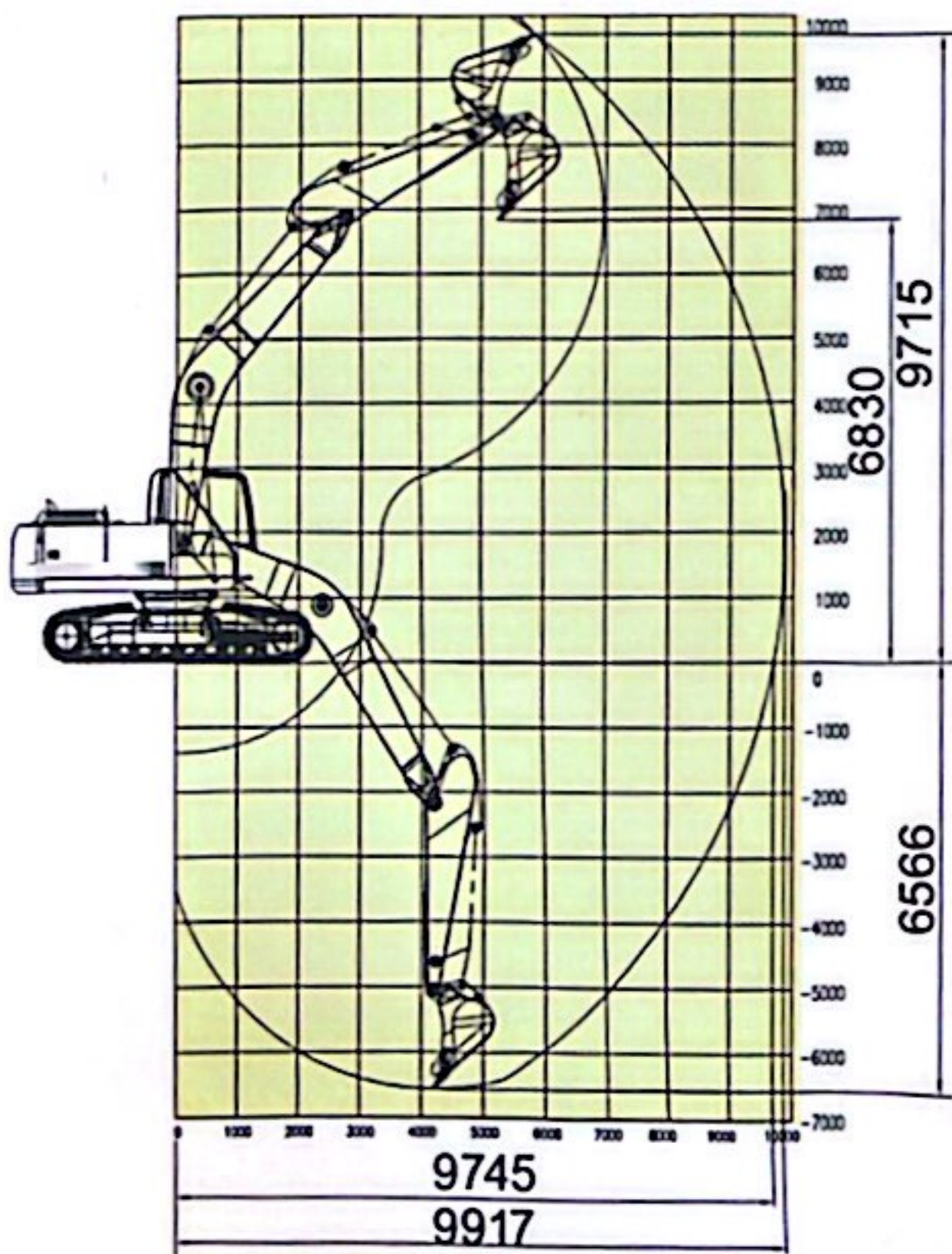


# TME225

## تیراژه ماشین TIRAGE MACHINE



9917	حداکثر شعاع حفاری (میلی متر)
6566	حداکثر عمق حفاری (میلی متر)
9715	حداکثر ارتفاع حفاری (میلی متر)
6830	ماکزیمم ارتفاع تخلیه (میلی متر)
9745	حداکثر شعاع حفاری (بر روی زمین) (میلی متر)

22600 kg	وزن کاری
1.16 m <sup>3</sup>	ظرفیت باکت
3/5.1 km/h	بیشینه سرعت حرکت
12.1 rpm	بیشینه سرعت چرخش
35°	حداکثر شیب
34.3 MPA	فشار کاری
Cummins- 6BTAA5.9-C178-II	مدل موتور
180Hp/2000rpm	توان
708 Nm/1500rpm	گشتارو ماکزیمم
350L	ظرفیت تانک سوخت
Lonking	پمپ اصلی
Kawasaki	شیر اصلی
Lonking	محور گردان
Lonking	موتور حرکت انتقالی
2*217 L/min	بیشینه جریان پمپ اصلی
12V, 120 Ah 2 (24V)	باتری (ولتاژ سیستم)

## مشخصات کابین



صندلی استاندارد مدل  
تعلیق بادی Grammer  
با گرمکن صندلی



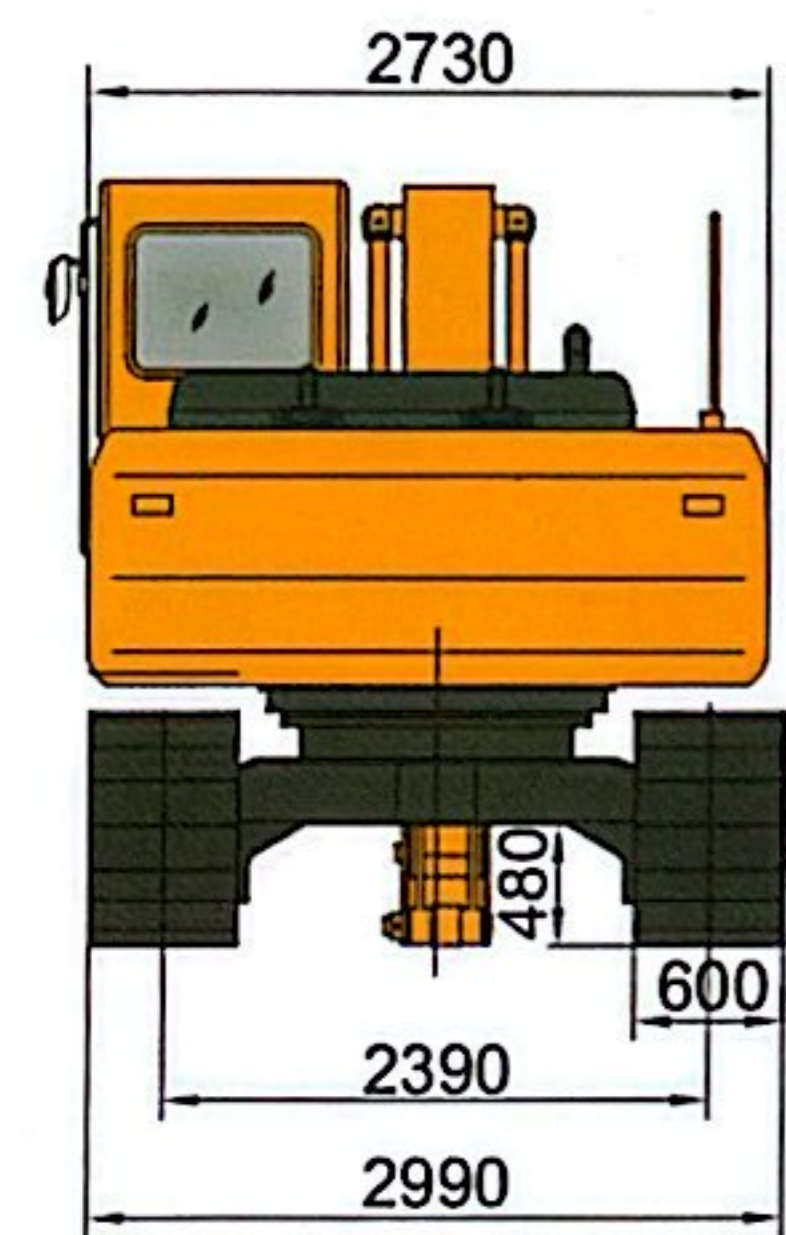
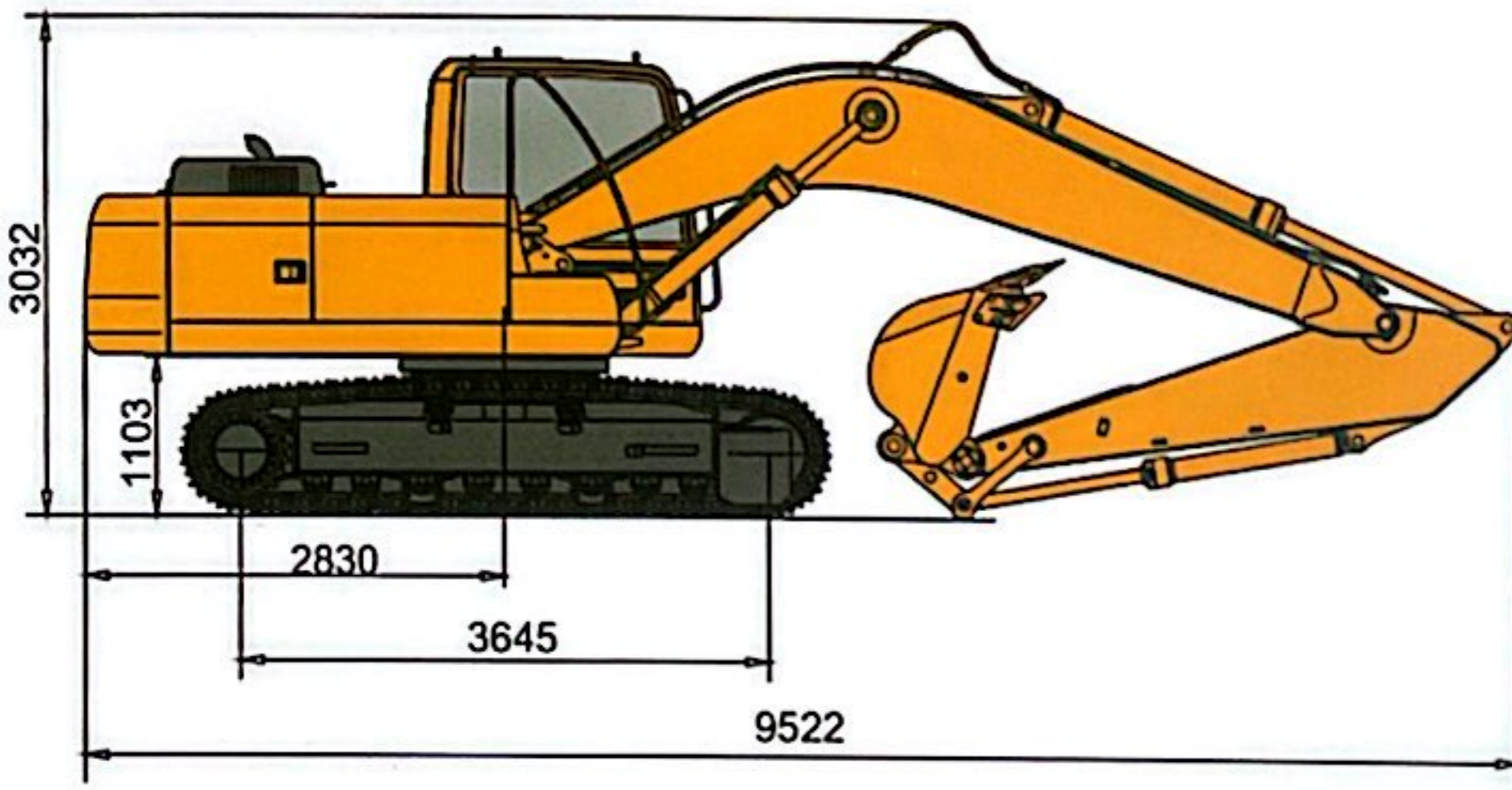
تهویه اتوماتیک  
با بازدهی بالا با خروجی  
چندگانه



جوئیستیک های دارای  
عملکرد آسان و کارآ  
با کاهش خستگی اپراتور



طراحی کابین بر اساس  
الزامات استاندارد  
فضای کاربردی دسترسی  
و تقویت ستون های  
کناری جهت افزایش  
استحکام و مقاومت در  
برابر واژگونی با امنیت  
۳۶ درجه ای و استاندارد Rops



9522	طول کلی در وضعیت حمل و نقل (میلی متر)
3032	ارتفاع کلی تجهیز در وضعیت حمل و نقل (میلی متر)
3645	فاصله بین محور عقب و جلو (میلی متر)
1103	فاصله زیر وزنه تعادل تا زمین (میلی متر)
2390	فاصله عرضی چرخ زنجیری (میلی متر)
2990	حداکثر عرض دستگاه (میلی متر)
2730	عرض سازه بالا (میلی متر)
600	عرض کفشک زنجیر (میلی متر)
480	حداقل ارتفاع زیر شاسی (میلی متر)

## مشخصات ابعادی

## سیستم کنترل الکتریکی

واحد تحقیق و توسعه شرکت LONKING ، سیستم مانیتورینگ الکتریکی (MCSS) را به گونه ای بهبود داده است، تا ویژگی های فنی زیرا به ماشین بیافزاید:

حفاظت خودکار از موتور در برابر گرمای بیش از حد

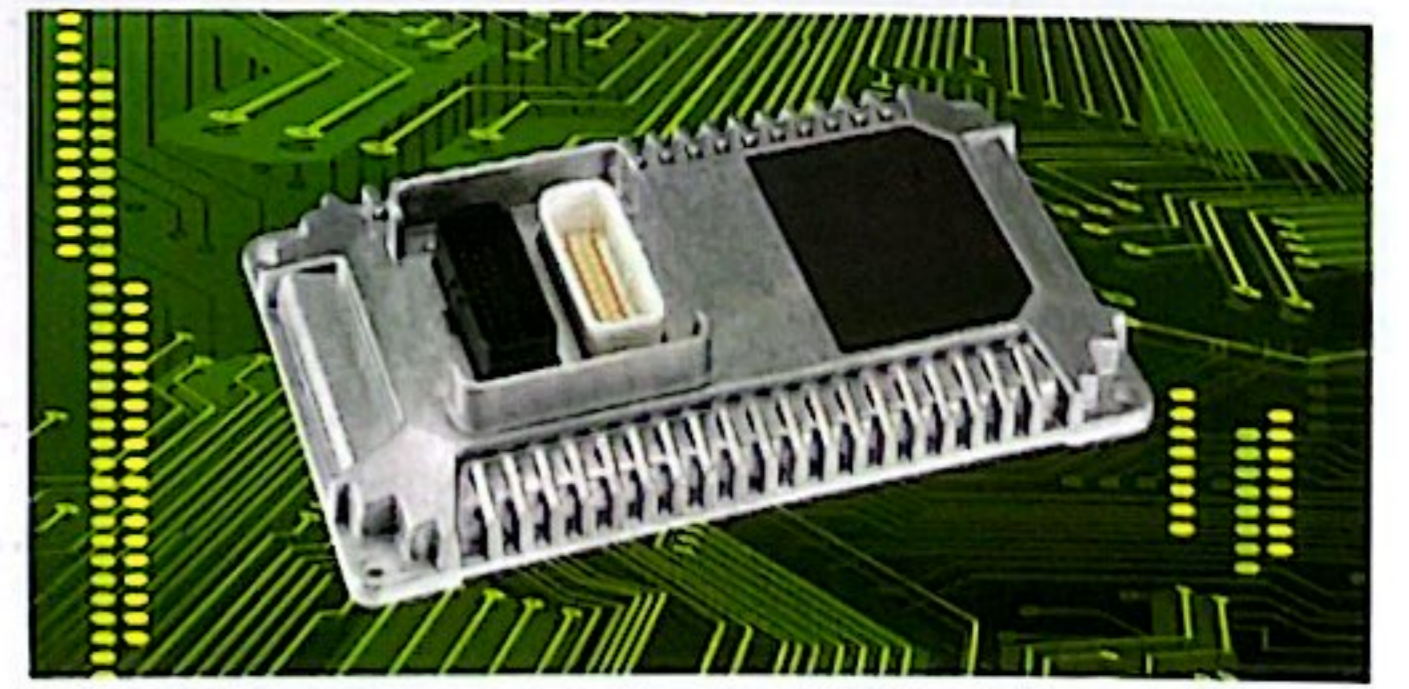
هشدار خودکار خطا

حالت کنترل قدرت

یادآوری خودکار تعمیر و نگهداری

حفاظت در برابر فشار پایین روغن

نظارت در زمان واقعی

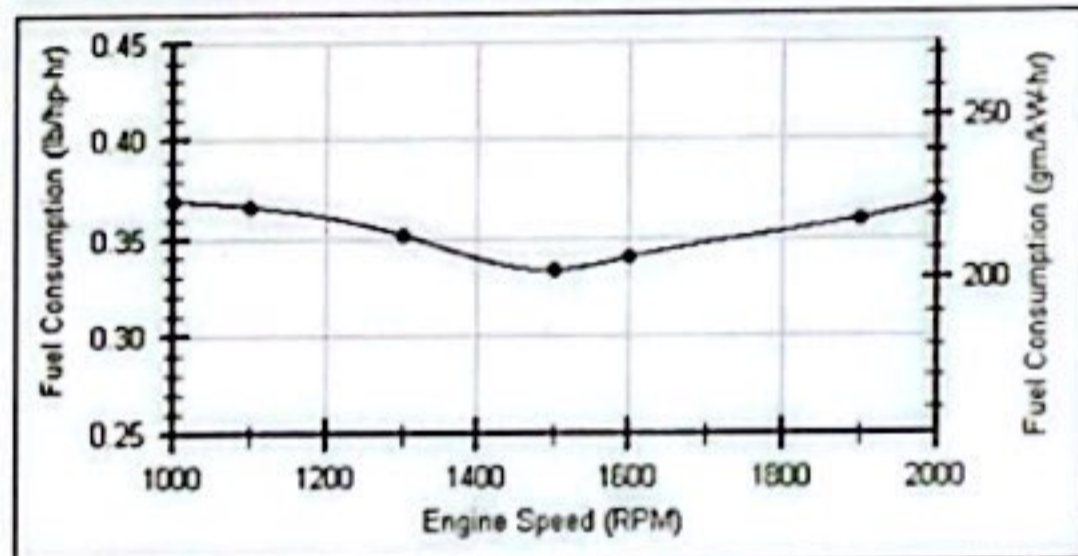
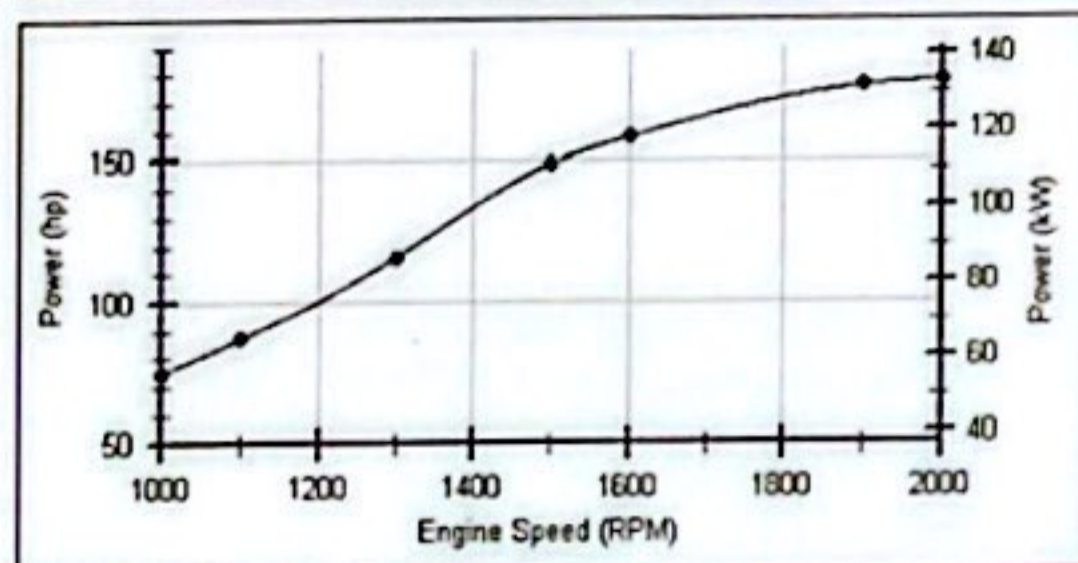
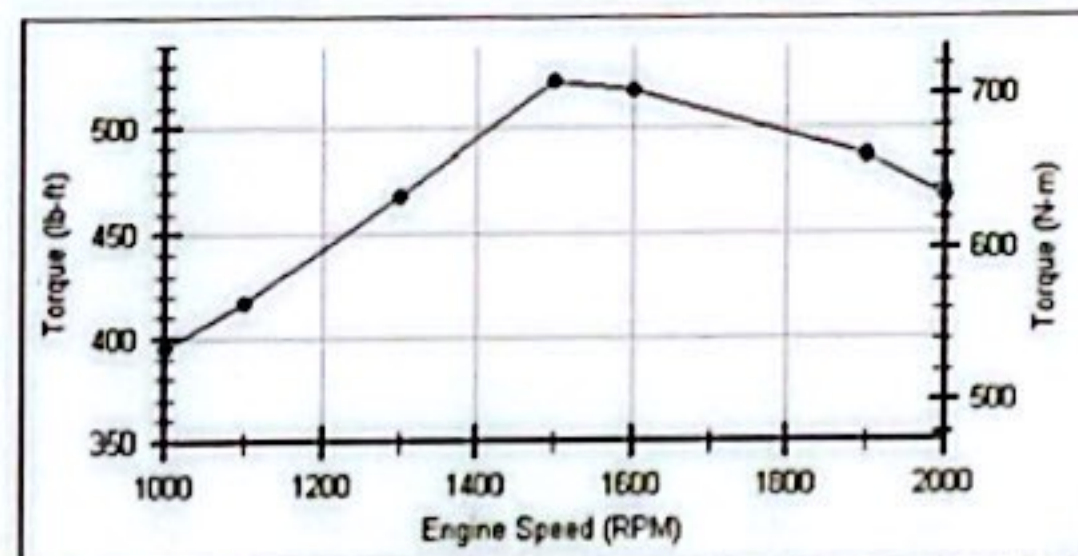
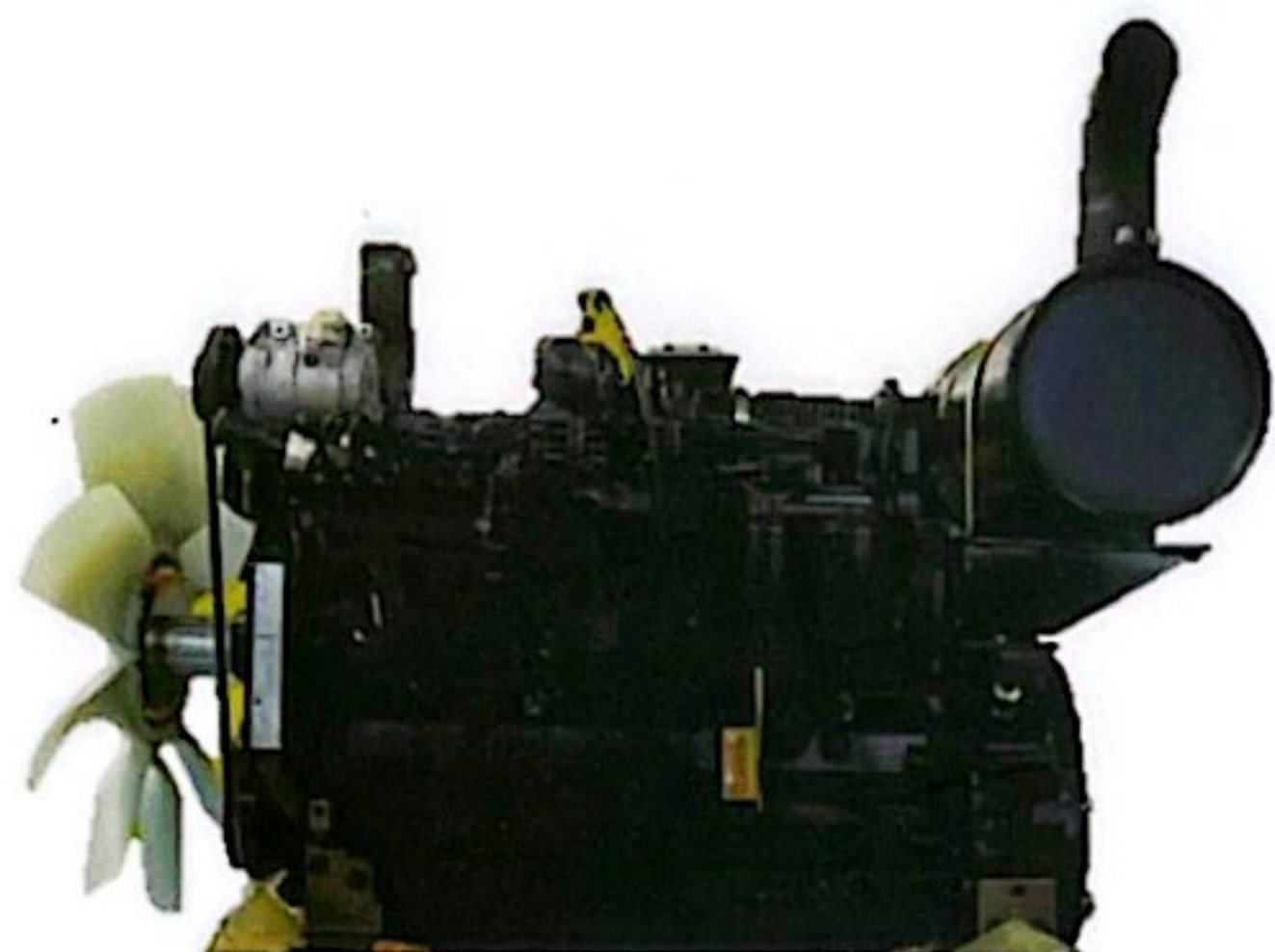


## مشخصات موتور

● موتور پر قدرت 6 سیلندر کامینز (Cummins) با مدل 6BTAA5.9C  
 مجهز به توربو شارژ با حجم 5/9 لیتری، سازگار  
 با محیط زیست

● دارای برچسب انرژی مصرف سوخت  
 توان حداکثر  
 گشتاور حداکثر  
 ظرفیت تانک سوخت

133KW/2000rpm  
 708 Nm/1500rpm  
 350L



## مشخصات سیستم هیدرولیکی

از ویژگی های سیستم هیدرولیک میتوان  
 به موارد زیر اشاره کرد

سیستم جابجایی مثبت

کنترل الکترونیکی شیر

پاسخگویی سریع و کنترل پذیری عالی

راندمان و نیروی حفاری بالا، به همراه  
 مصرف بهینه انرژی

تنظیم و کنترل فشار دو مرحله ای

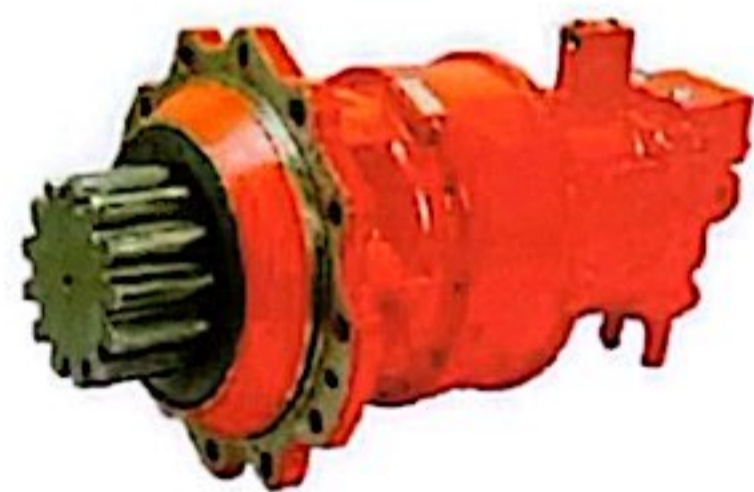
شیر سرریز اصلی توسط شیر برقی

بیشینه فشار کاری 34.3 MPa

بیشینه جریان (دبی) 2\*217 L/min

بیشینه فشار پمپ پایلوت 3.9 Mpa

ظرفیت تانک هیدرولیک 220 L



هیدروموتور گردان



پمپ مادر دستگاه



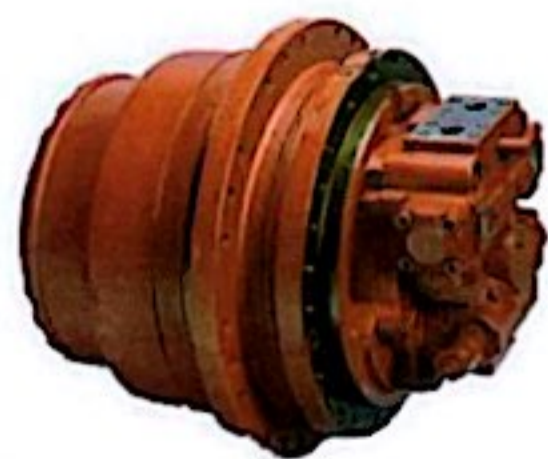
پدال حرکت دستگاه



شیر لیور ادوات



شیرکنترل اصلی دستگاه



هیدروموتور حرکت

سیستم توزیع مستقل جریان مجهز به LUDV به جهت کنترل حرکت تعامی اسپول های شیر

افزایش راندمان اجرایی، هماهنگی و پایداری کل دستگاه به طور جامع با تغییر و بروزرسانی اسپول  
 شیرکنترل اصلی

طراحی و تحلیل المان محدود تمامی قطعات کلیدی سازه با نرم افزارهای طراحی به همراه بررسی، شناسایی و تقویت نقاط تحت تنش های شدید. استفاده از فرآیندهای ختاناپذیر، نظیر جوشکاری تمام اتوماتیک با استفاده از ربات های جوشکاری به منظور کاهش خطا و بروز عیوب جوش احتمالی.

## شاسی و زیربندی

افزایش قدرت و استحکام شاسی گردان با کمک شاسی ترکیبی طرح C

شاسی تقویت شده با قابلیت بالا و مقاوم در برابر ساییش

کفشک معدنی دو دندانه ای به همراه طراحی جهت کارایی معدنی

عرض کفشک 600 میلیمتر

تعداد کفشک زنجیر در هر سمت 49 عدد

تعداد رولیک بالا در هر سمت 2 عدد

تعداد رولیک پایین در هر سمت 9 عدد



اصفهان - شاهپور جدید - خیابان مشیرالدوله شرقی - خیابان فولاد

شرکت فولاد ماشین سپاهان (برادران گزی)

نمابندگی تیرازه ماشین و تیراز دیزل در اصفهان

خدمات: ۰۳۱-۳۳۸۵۳۱۱۳ | فروش: ۰۳۱-۳۳۸۵۳۲۲۳ | PMS-110

تهران، کامرانیه جنوبی، خیابان منظره، نبش پیشرو، پلاک ۲

WWW.TIRAGE-MACHINE.IR

+9821 222 15 144 | +9821 22 21 51 33