

TML50 TML50-E

لودر ۵ تن گیربکس مکانیکی/برقی
استاندارد CE اروپا

تیرازه ماشین
TIRAGE MACHINE



17300 ± 300 kg	وزن کاری
3 m ³ /5000 Kg	ظرفیت باکت
Rock Bucket	نوع باکت
WP10G220E21 STEYR - Weichai	موتور
220/2200Hp/rpm	توان (Hp)
860/1400-1600 N.m/rpm	گشتاور
Lonking/Alison Bs-305	گیربکس مکانیکی
ZF-4WG200	گیربکس برقی
4F/3R,6.8/13/23/36 Km/h	بیشینه سرعت رو به جلو در گیربکس مکانیکی
2F/1R,11.5/36 Km/h	بیشینه سرعت رو به جلو در گیربکس برقی
285 L	ظرفیت تانک سوخت
270 L	ظرفیت تانک هیدرولیک
23.5-25	تایر

TML50 TML50-E

لودر ۵ تن گیربکس مکانیکی/برقی
استاندارد CE اروپا

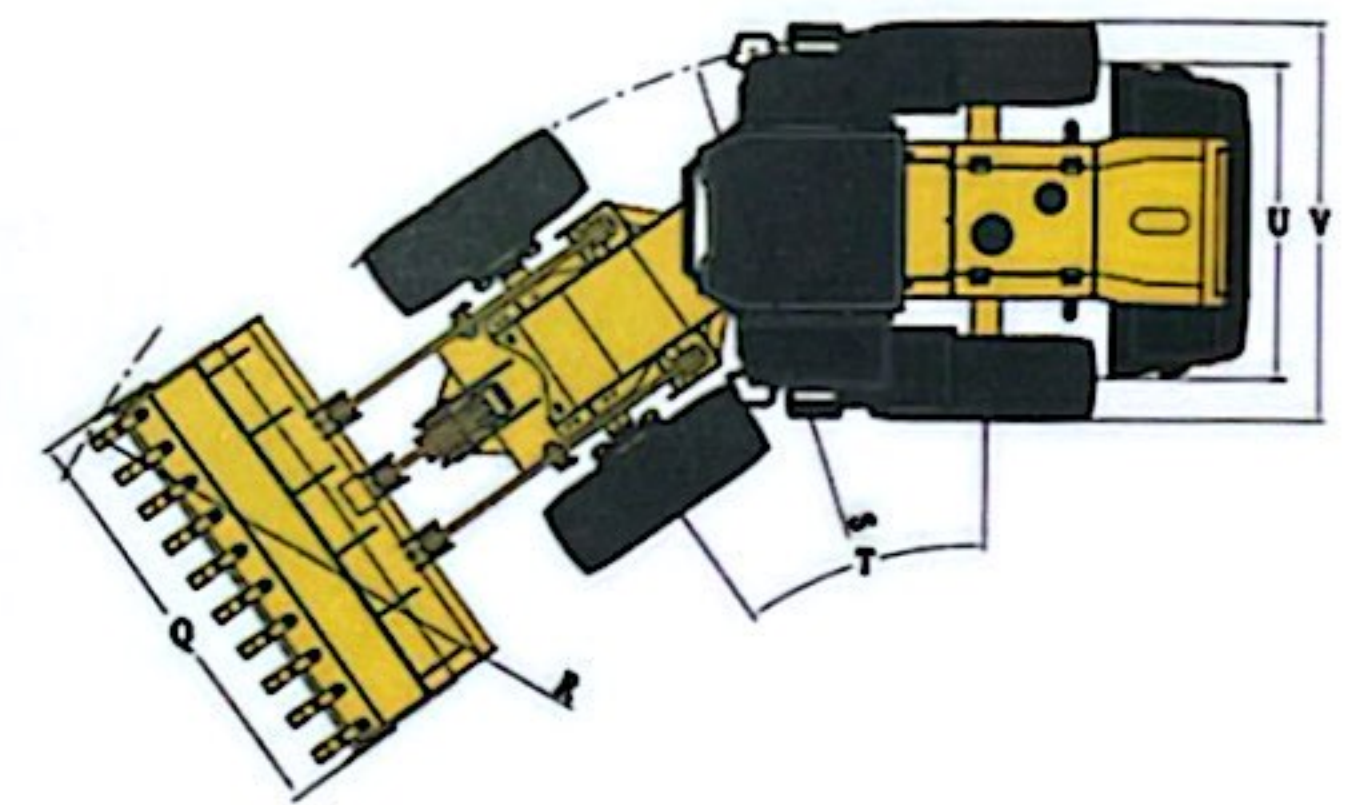
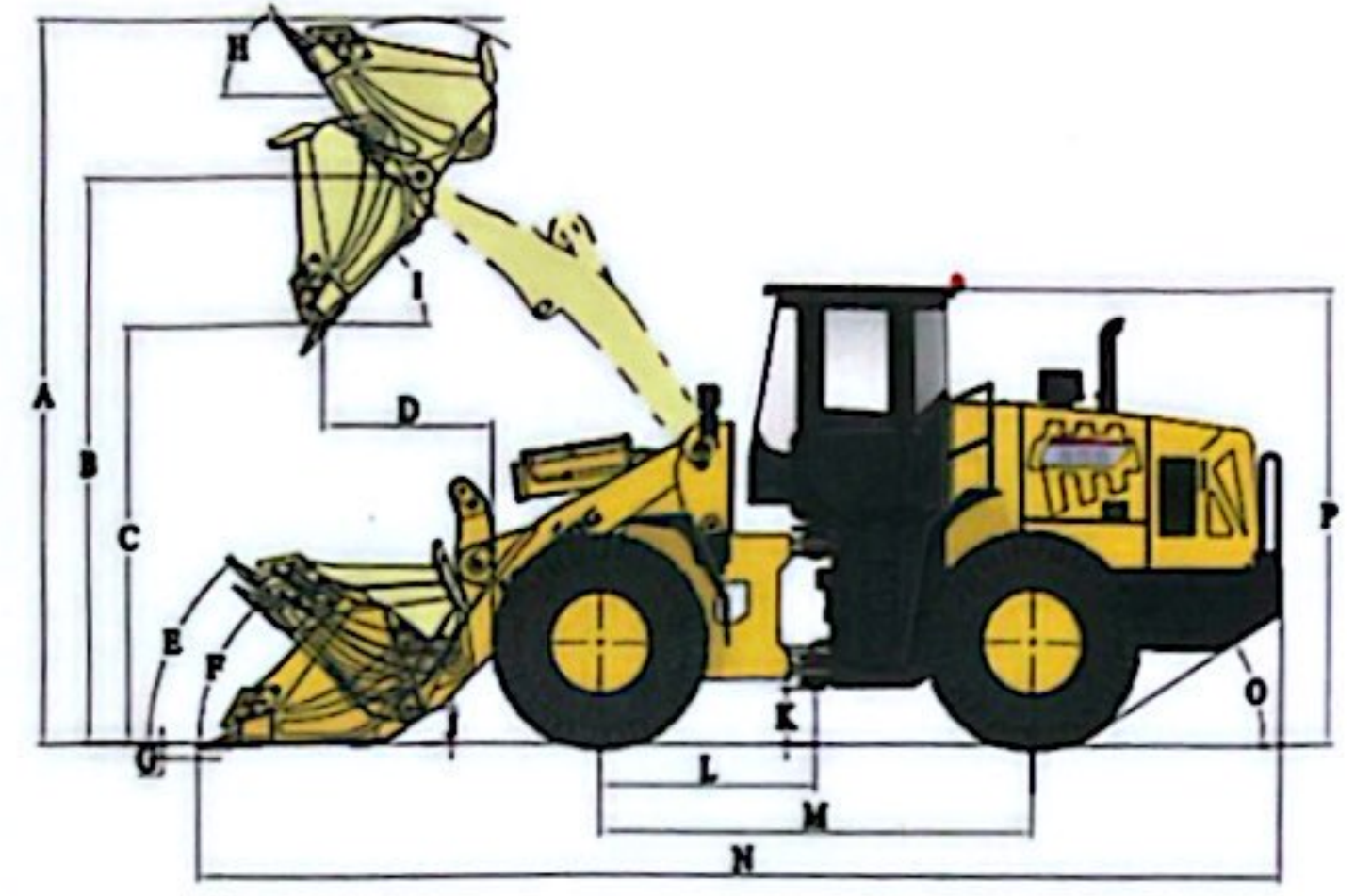
تیراژه ماشین
TIRAGE MACHINE



17300 ± 300 kg	وزن کاری
3 m ³ /5000 Kg	ظرفیت باکت
Rock Bucket	نوع باکت
WP10G220E21 STEYR - Weichai	موتور
220/2200Hp/rpm	توان (Hp)
860/1400-1600 N.m/rpm	گشتاور
Lonking/Alison Bs-305	گیربکس مکانیکی
ZF-4WG200	گیربکس برقی
4F/3R,6.8/13/23/36 Km/h	بیشینه سرعت رو به جلو در گیربکس مکانیکی
2F/1R,11.5/36 Km/h	بیشینه سرعت رو به جلو در گیربکس برقی
285 L	ظرفیت تانک سوخت
270 L	ظرفیت تانک هیدرولیک
23.5-25	تایر

مشخصات ابعادی

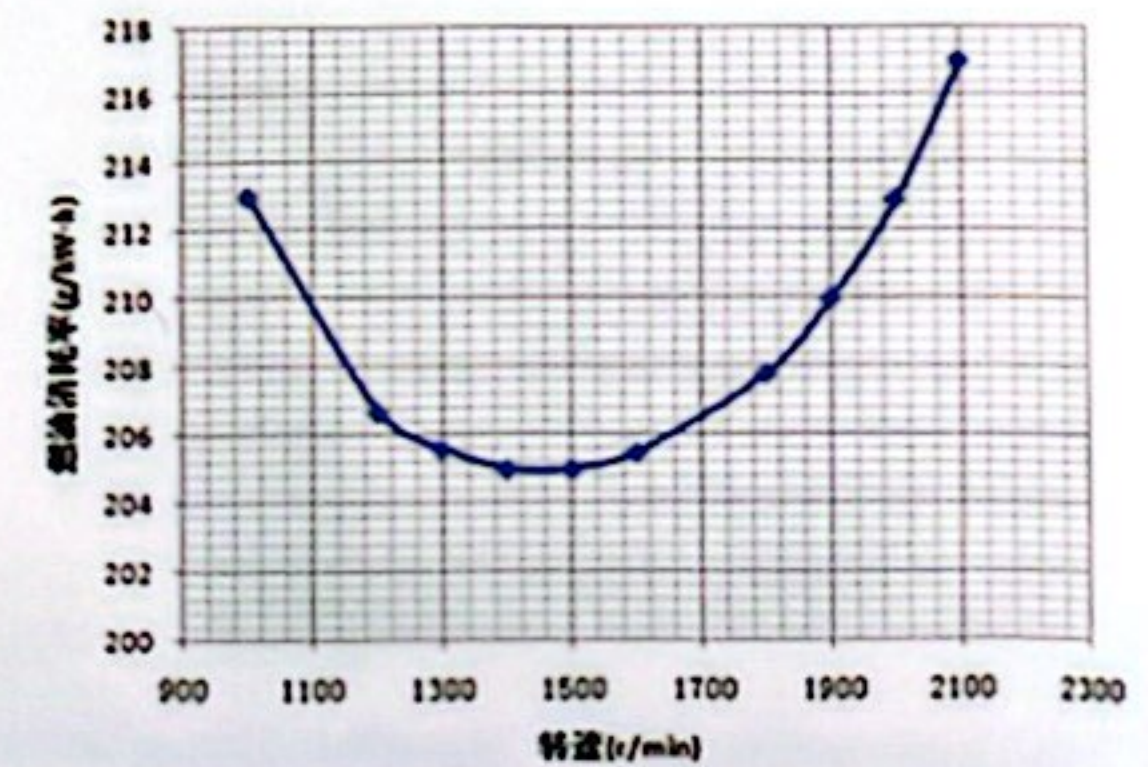
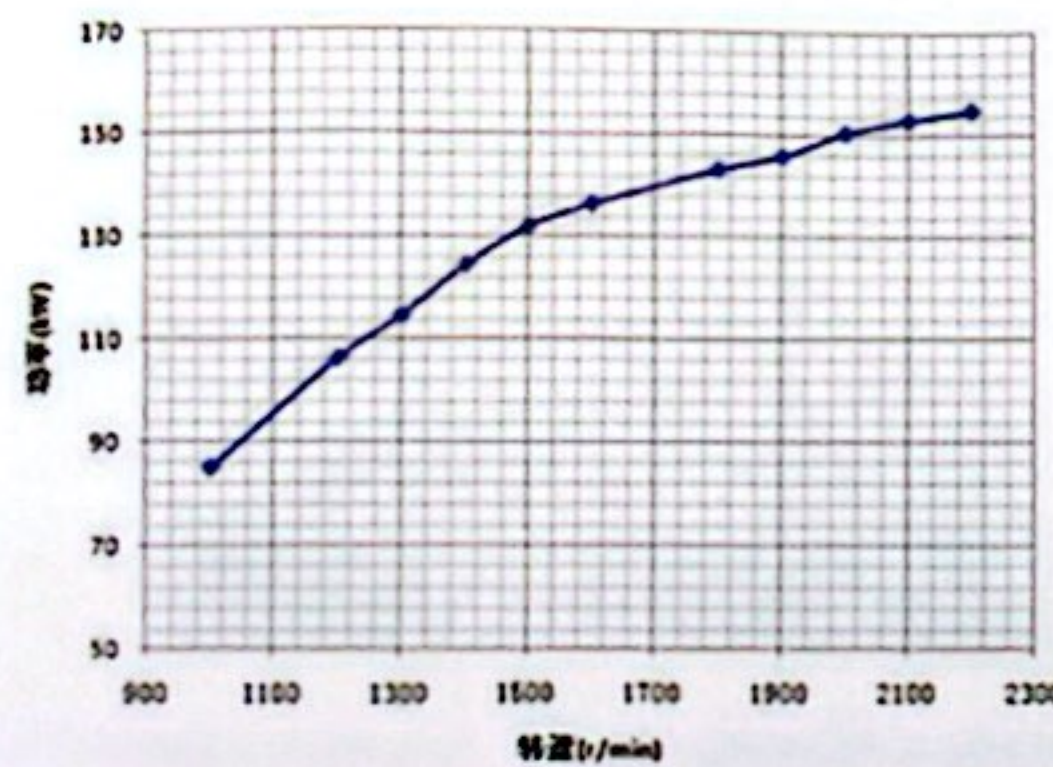
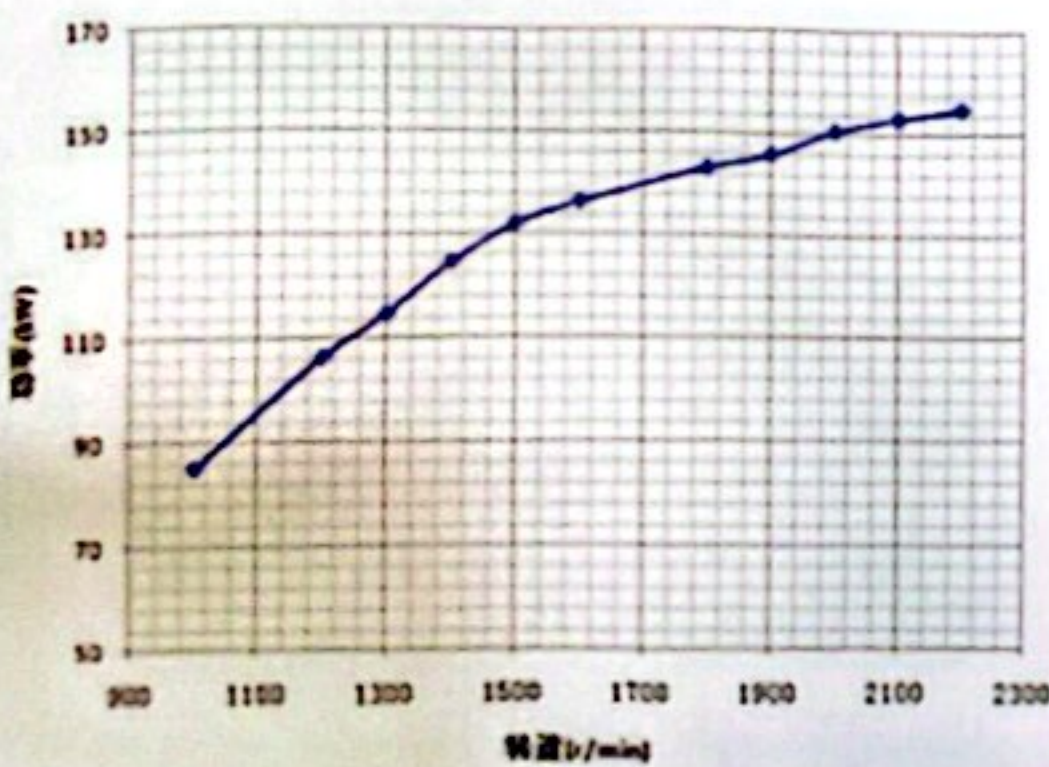
اندازه	واحد	شرح	نماد
5323	mm	ارتفاع کلی در بالاترین حالت بارگیری	A
4163	mm	اندازه پین باکت در بالاترین حالت بارگیری	B
3080	mm	ارتفاع تخلیه در بالاترین حالت بارگیری و تخلیه ۴۵ درجه	C
1256	mm	دسترسی در بالاترین حالت بارگیری و زاویه ۴۵ درجه تخلیه	D
49.3	0	زاویه باکت با زمین در حالت حمل بار	E
45	0	زاویه بارگیری بر روی زمین	F
50	mm	عمق حفاری	G
58.3	0	حداکثر زاویه باکت با زمین در بالاترین حالت بارگیری	H
45	0	زاویه تخلیه در بالاترین حالت بارگیری	I
400	mm	ارتفاع حمل	J
409	mm	فاصله از زمین (پایین ترین نقطه از محور کمرشکن تا زمین)	K
1615	mm	فاصله محور جلو تا لولای کمرشکن	L
3230	mm	فاصله دو محور چرخ	M
8100	mm	حداکثر طول	N
30	0	زاویه جدایش	O
3380	mm	ارتفاع زمین تا بالای کابین	P
3010	mm	عرض باکت	Q
7240	mm	حداقل شعاع گردش حول مرکز دوران باکت	R
6560	mm	حداقل شعاع گردش حول محور دوران تایرها	S
35	0	زاویه فرمانپذیری	T
2240	mm	فاصله عرض دو چرخ	U
2835	mm	حداکثر عرض ماشین	V



مشخصات موتور



موتور پر قدرت 6 سیلندر، با حجم 10 لیتر به همراه توربو شارژ، حداکثر توان تولیدی 162 کیلو وات و گشتاور 860 نیوتن در متر و سازگار با محیط زیست



Weichai-WD10G220E21

مدل

162 Kw/ 2200 rpm

توان

860 N.m/ 1400-1600 rpm

گشتاور

9.726 L

حجم موتور

پمپ سوزنی خطی با انژکتور Bosch آلمان

سیستم تزریق:

≤6.0	زمان بالا بردن دکل (S)
≤4	زمان پایین آوردن دکل (S)
≤11	مجموع زمان یک سیکل کاری هیدرولیک (S)

مشخصات سیستم هیدرولیکی

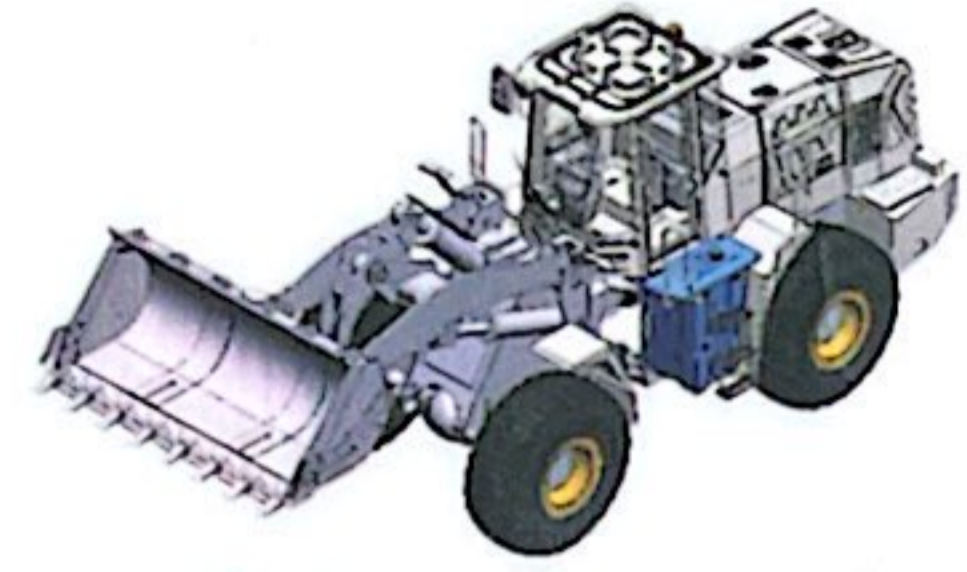
بهره مندی از ادوات هیدرولیک، در مداری بی نقص، به منظور کارایی و بازدهی بالاتر



شیر پایلوت
DXS-00



آکومولاتور
و شارژر آن



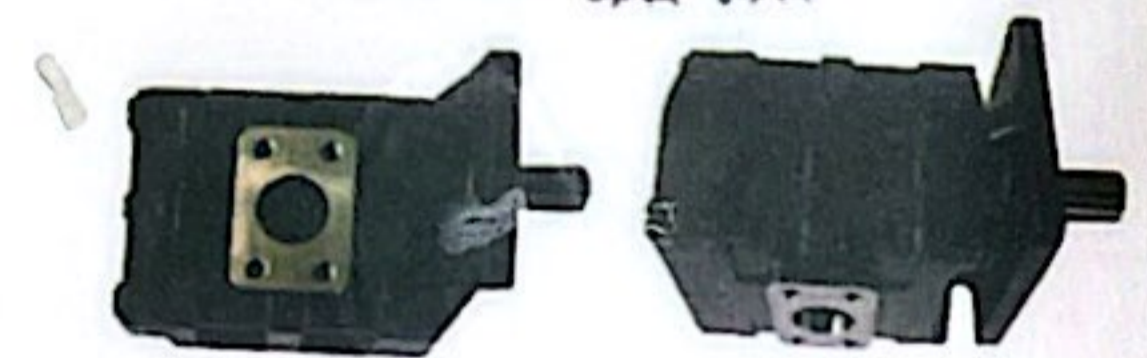
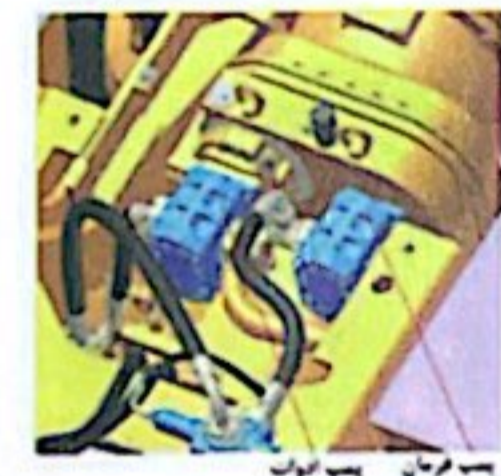
تانک روغن هیدرولیک



شیرکنترل ادوات
هیدرولیک D32



شیر اولویت دهنده



پمپ ادوات پمپ فرمان

Hydraulic System

Lonking

سیستم هیدرولیک

Lift Cylinders-Bore xStrok(mm)	2-180 x 721	تعداد جک بالا بردن - قطر داخلی x کورس (میلیمتر)	
Lift Cylinders-Bore xStrok(mm)	1-200 x 563	تعداد جک خالی کن - قطر داخلی x کورس (میلیمتر)	
Model of Working Pump		پمپ هیدرولیک / پمپ دنده ای / Gear Pump	
Flow Rate(L/min/rpm)	220/2200	دبی (لیتر بر دقیقه بر دور در دقیقه)	
System Pressure (Mpa)	16	فشار سیستم (مگاپاسکال)	
Pilot Control System Pressure(Mpa)	2.5	فشار سیستم کنترل ادوات (مگاپاسکال)	
Hydraulic Cycle Time, Rated Load in Bucket (in Second):		زمان حرکت ادوات هیدرولیکی (ثانیه)	
Raise (Loaded)	Dump	Lower (Empty)	Total
بالا بردن (با بار)	خالی کردن	پایین آمدن (بدون بار)	سیکل کامل
6.0	1.2	4.3	11.5

آپشن: امکان استفاده از سیستم هیدرولیک با برند کاوازاکی یا پارکر یا ... در صورت سفارش مشتری

گیربکس مکانیکی

- گیربکس طراحی آیسون مدل BS305
- تورک کنورتور تک مرحله ای دوتوربینه چهارعضوی
- پاورشیفت سیاره ای با تعویض مکانیکی

گیربکس برقی

- گیربکس پاورشیفت الکترو هیدرولیک 1+4
- برند ZF آلمان، مدل 4WG200
- تورک کنورتور تک مرحله ای تک توربین با نسبت 2.56
- مکانیزم تعویض دنده: شیرکنترل برقی

اکسل مدل LGQ280/LG50F ساخت شرکت LONKING

چهار دنده ای به همراه گاهنده سیاره ای و سیستم دو مداره

طراحی و ساخت شاسی و ادوات کاری

- استفاده از طراحی جدید شاسی و افزایش ضخامت ورق های شاسی از ۶ به ۲۰ میلیمتر جهت افزایش تقویت باربرداری و مناسب برای کار در معادن و کارهای سنگین
- باکت از نوع معدنی با ناخن های قابل تعویض تقویتی بین ناخن ها به همراه ناخن های اضافه در دو لبه ی کناری باکت به منظور بارگیری حداکثر، استفاده از محافظ بالای باکت جهت جلوگیری از ریزش سنگ و خاک بر روی سیستم

کابین

دید حداکثری اپراتور با طراحی جدید کابین

دارای استاندارد FOPS/ROPS

دارای استانداردهای میدان دید اپراتور، آینه ها، آسایش و راحتی نشیمن کاربر، سیستم روشنایی، دسترسی های کاربر و سیستم تهویه مطبوع (HVAC) و تاییدیه عملکرد از آزمایش TÜV آلمان

سیستم تهویه مطبوع (HVAC) باتوان سرمایشی و گرمایشی مورد تایید

دارای صندلی شرکت IANG با تاییده الزامات صندلی اپراتور

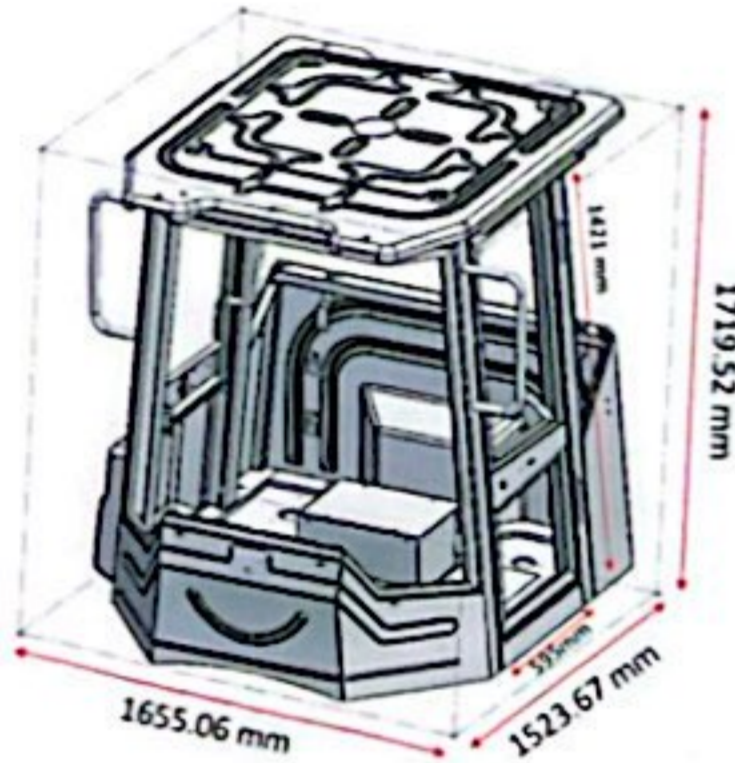
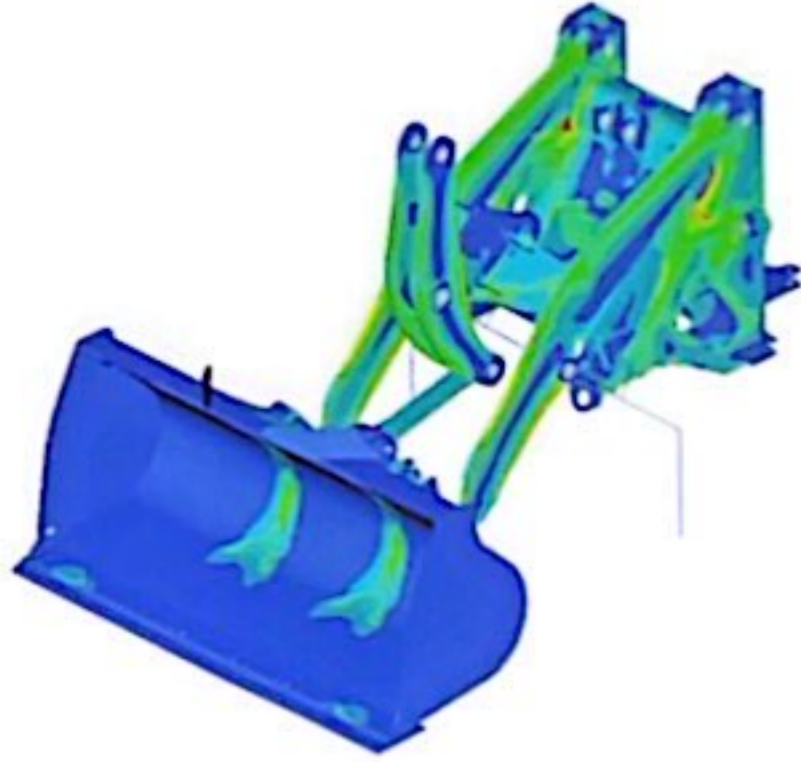
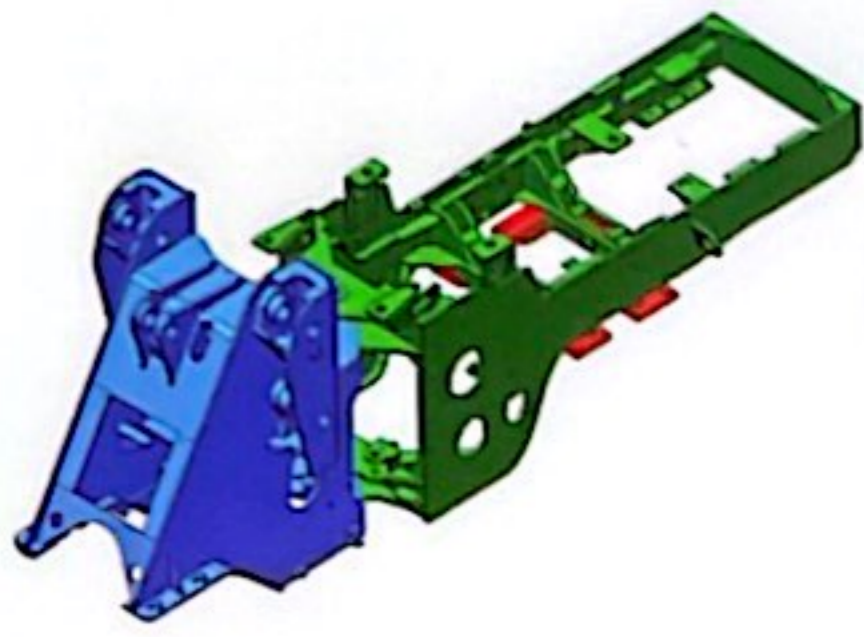
کنترل تک اهرم Joystick

اصفهان - شاهپور جدید - خیابان مشیرالدوله شرقی - خیابان فولاد

شرکت فولاد ماشین سپاهان (برادران گزی)

نماینده گی تیرازه ماشین و تیراز دیزل در اصفهان

خدمات: ۰۳۱-۳۳۸۵۳۱۱۳ فروش: ۰۳۱-۳۳۸۵۳۲۲۳ PMS-110



TIRAGE MACHINE

MANUFACTURER OF EARTH MOVING MACHINERY

تولید کننده ماشین آلات عمرانی و معدنی



تهران، کامرانیه جنوبی، خیابان منظره، نبش پیشرو، پلاک ۲

WWW.TIRAGE-MACHINE.IR

+9821 222 15 144 +9821 22 21 51 33